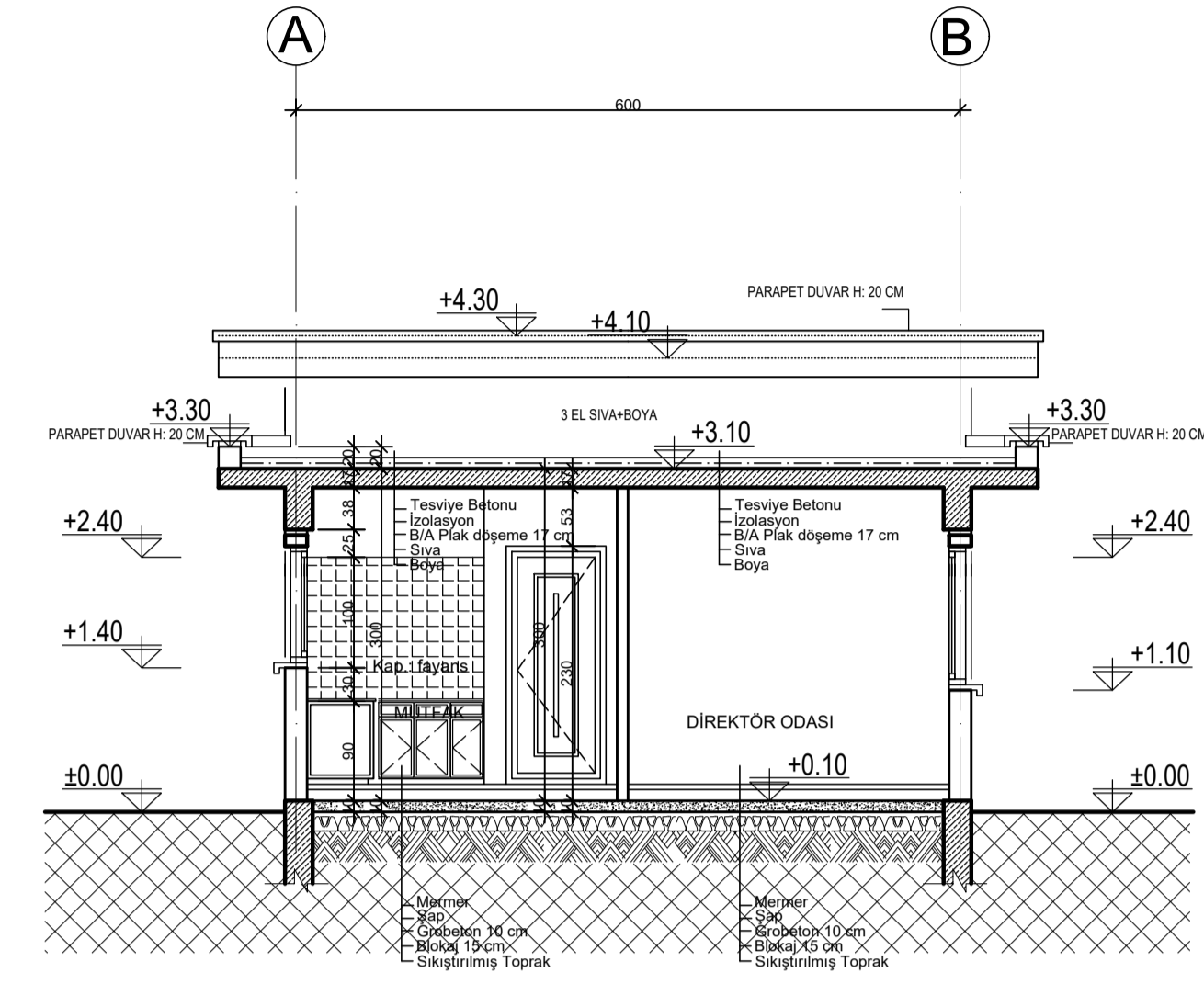
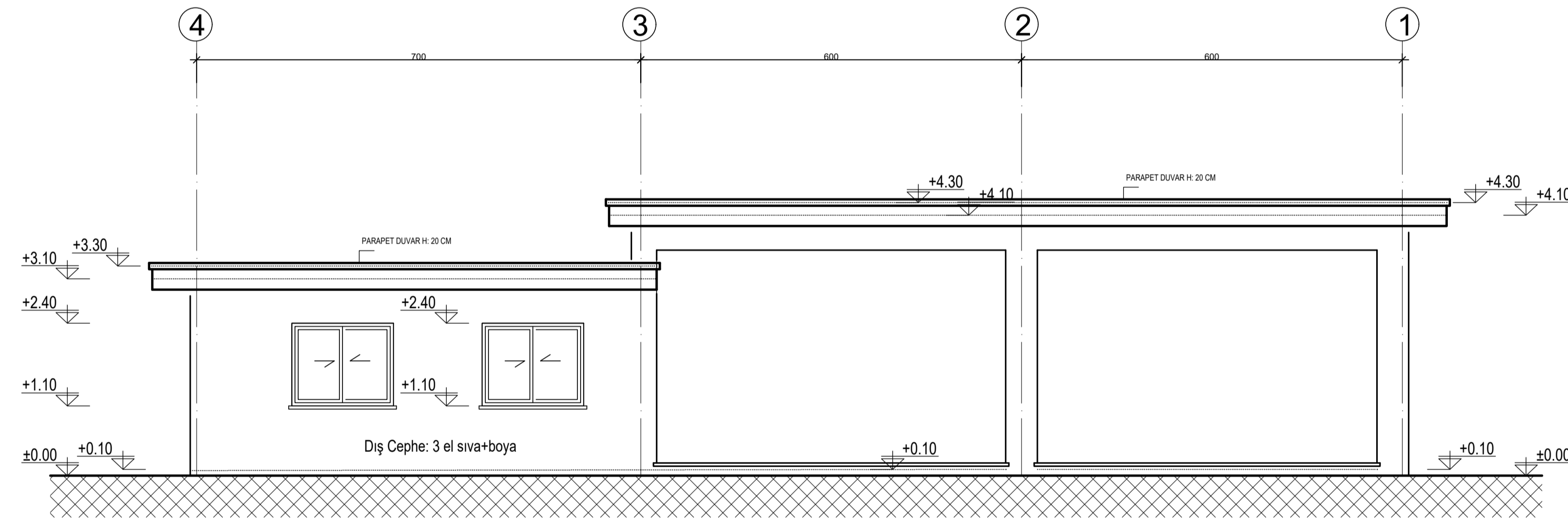


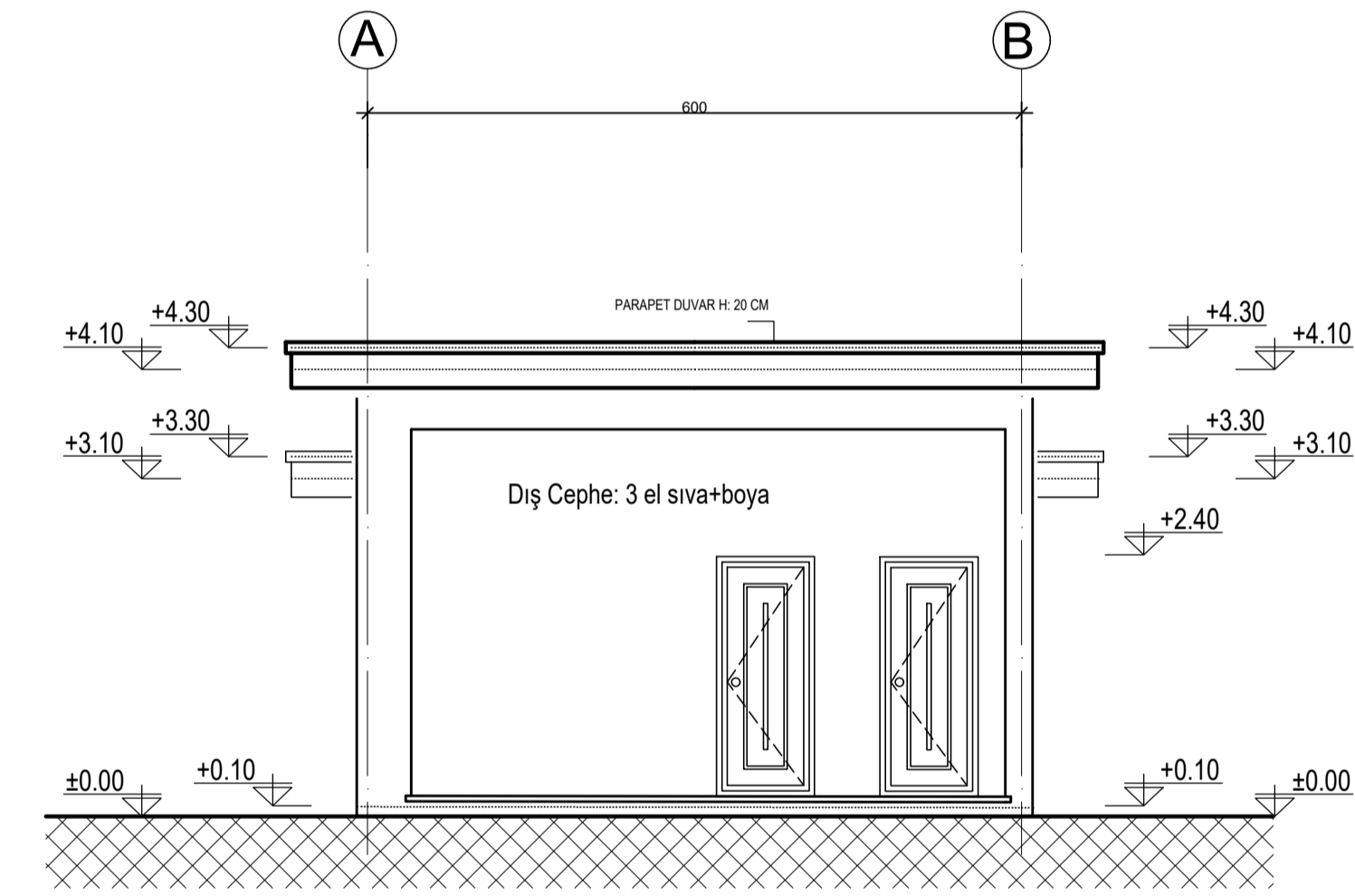
A-A KESİTİ
ÖLÇEK: 1/50



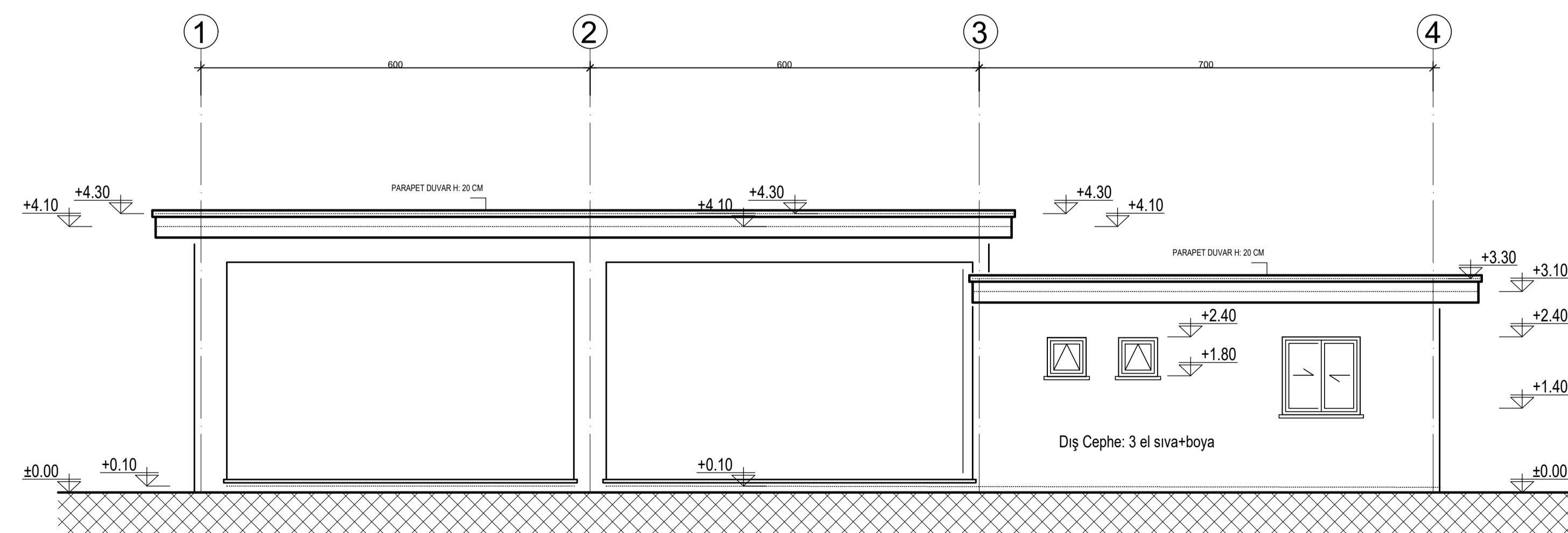
B-B KESİTİ
ÖLÇEK: 1/50



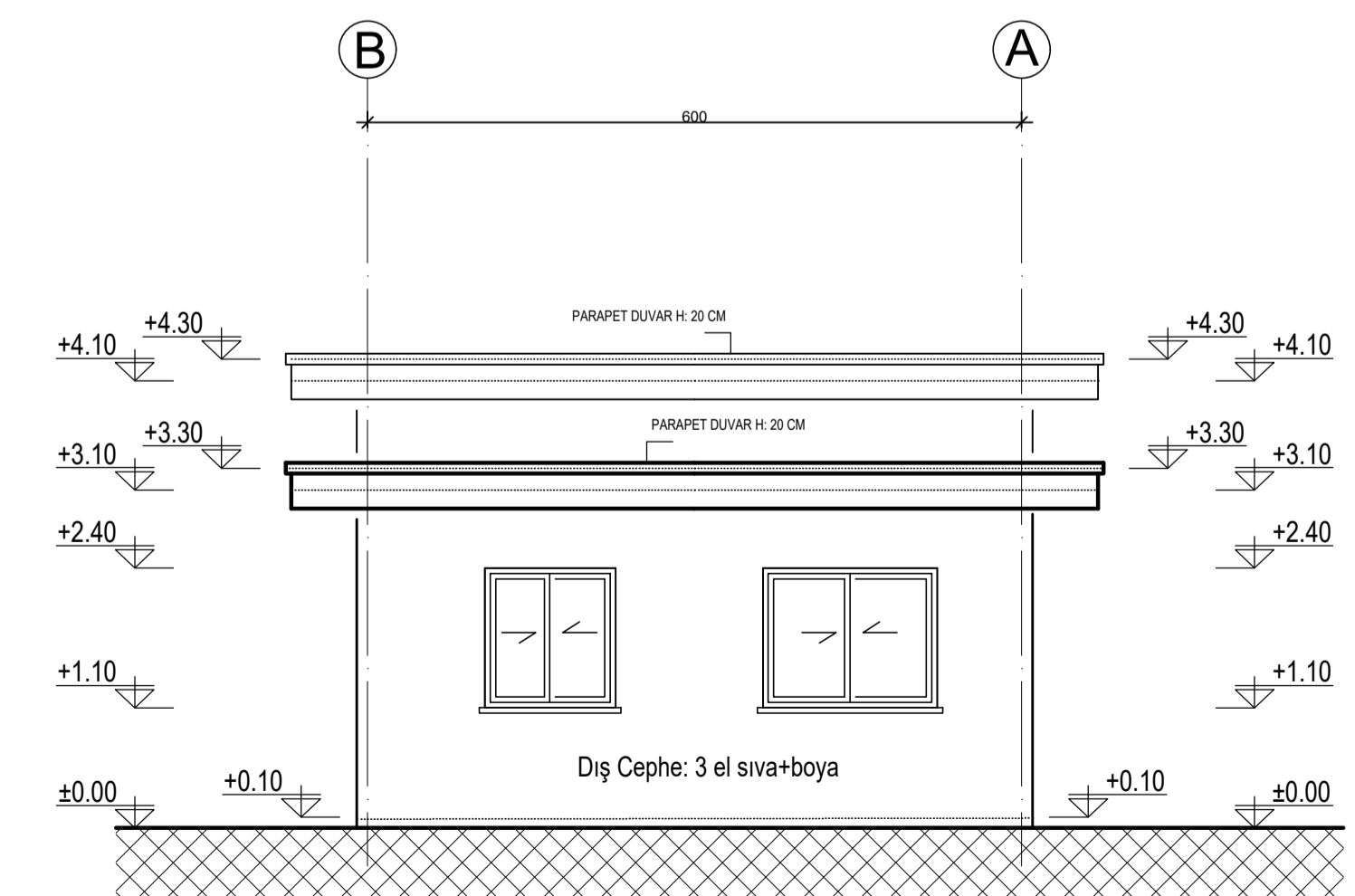
ARKA GÖRÜNÜŞ
ÖLÇEK: 1/50



SOL YAN GÖRÜNÜŞ
ÖLÇEK: 1/50



ÖN GÖRÜNÜŞ
ÖLÇEK: 1/50



SAĞ YAN GÖRÜNÜŞ
ÖLÇEK: 1/50

ODA VİZESİ

MAL SAHİBİ				LAPTA BELEDİYESİ' ne ait Yeşil Atık Projesi			
PROJE MUELLİFLERİ		MİM.SIC.NO		ONAY/İMZA			
MİMARİ		AHMET ÖZALEV		491			
STATİK		MURAT SAİTOĞLU					
MEKANİK							
ELEKTRİK							
ÇİZEN		SADI YAZICI					
ADRES							
SAFHASI		PROJE TARİHİ		ÖLÇEK		PAFTA NO	
M		EKİM 2019		1/50		M-03	
MİMARİ UYGULAMA PROJESİ						KESİT VE GÖRÜNÜŞLER (A TİPİ)	