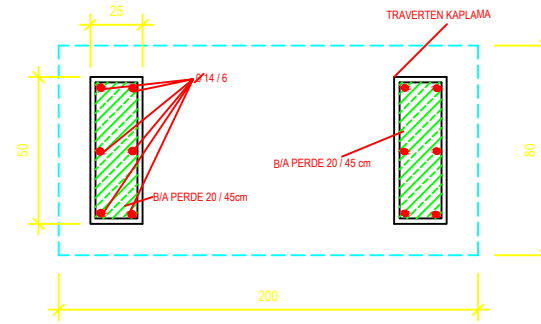
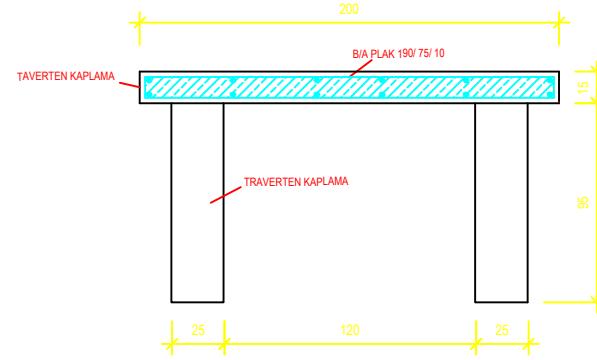
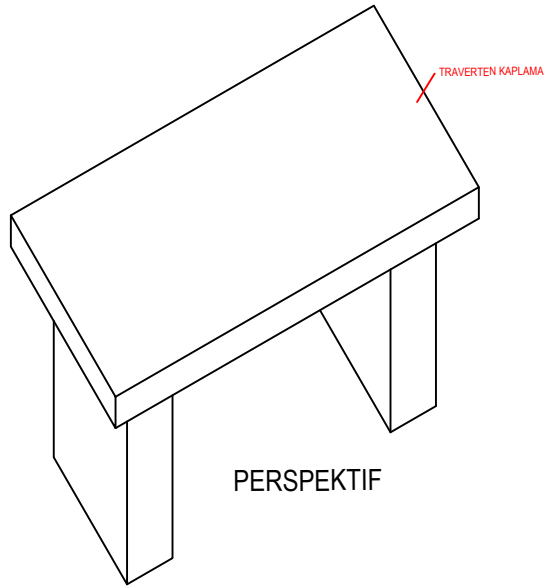


# MUSALLA TAŞI DETAYI ( D6)



PROJE ADI	LAPTA BELEDİYESİ		
İNŞAAT ADI	VAKIFLAR İNŞAAT ŞUBESİ		
PROJE NO	-C- TİPİ (ÇATLI) CAMI		
DETAY	MUSALLA TAŞI DETAYI		
İNŞAATÇI	İMZA	İMZA	İMZA
İNŞAATÇI	KERİME DARBAZ		
İNŞAATÇI	MEHMET KANAN		
İNŞAATÇI	KERİME DARBAZ		D 06